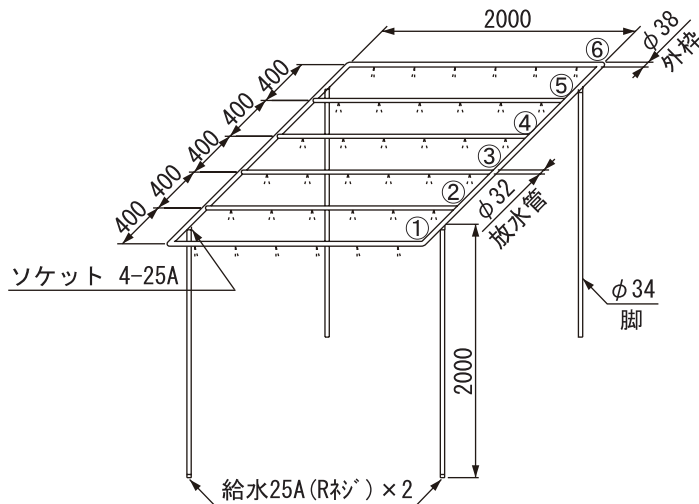




※画像はイメージです



※6連基本寸法の場合

ミヤコのプール用シャワー

30年の実績 多くの施設でご採用頂いています

プール用シャワー

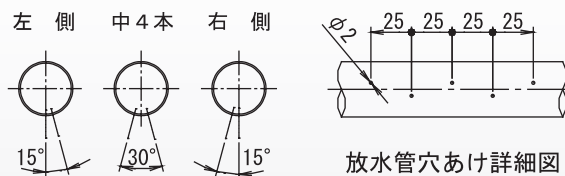
MBS25

品番	シャワー連数	パイプ寸法
MBS25-4	4	φ38×φ34(25A)
MBS25-5	5	φ38×φ34(25A)
MBS25-6	6	φ38×φ34(25A)
MBS25-7	7	φ38×φ34(25A)

※材質：SUS304（磨き仕上げ）
※接続方法：外枠と放水管は溶接固定
外枠と脚はねじ込み固定

ご注文の際は、下記の点をご確認ください。

- 寸法 高さ、幅、シャワー連数など
- パイプ径 基本径は外枠φ38、放水管φ32、脚φ34
- 設置方法 埋め込み、露出
- 給水位置 基本脚部25A Rネジ 2箇所給水（他は止水）
- 放水管 穴あけ位置（基本は下図）



放水管穴あけ詳細図

- ⚠ 注意 ※大きさによっては分解して運送いたしますのでソケットやユニオンが必要となる場合があります。
※現場によって埋め込み深さは異なりますが、埋め込み寸法は200ミリ以上必要です。
※現場の給水配管とプール用シャワーを接続の際はユニオン等の部材が必要となります。

**受注生産となりますので
納期・価格はお問い合わせください。**

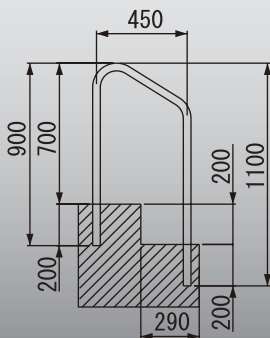
プール用タラップもあります。

プール用タラップ

MBH1

- 右図は基本寸法です。特注寸法も可能です。お問い合わせください。

※材質：SUS304
パイプ径φ38



ご注意

- 仕様・価格変更のご注意／製品の仕様及び価格は、予告なく変更することがありますのでご了承ください。
- 価格は総額表示ではありません。（消費税別途）

MIYAKO ミヤコ株式会社

本社：大阪
営業所：札幌 仙台 埼玉 千葉 多摩
横浜 名古屋 大阪 広島 福岡
物流センター：大阪

当社ホームページの [eカタログ](#) から製品情報がご覧頂けます。

